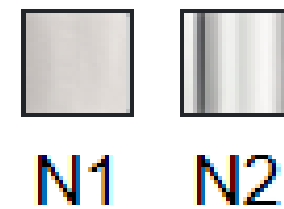






COLONNE DE DOUCHE SOLO SAFE



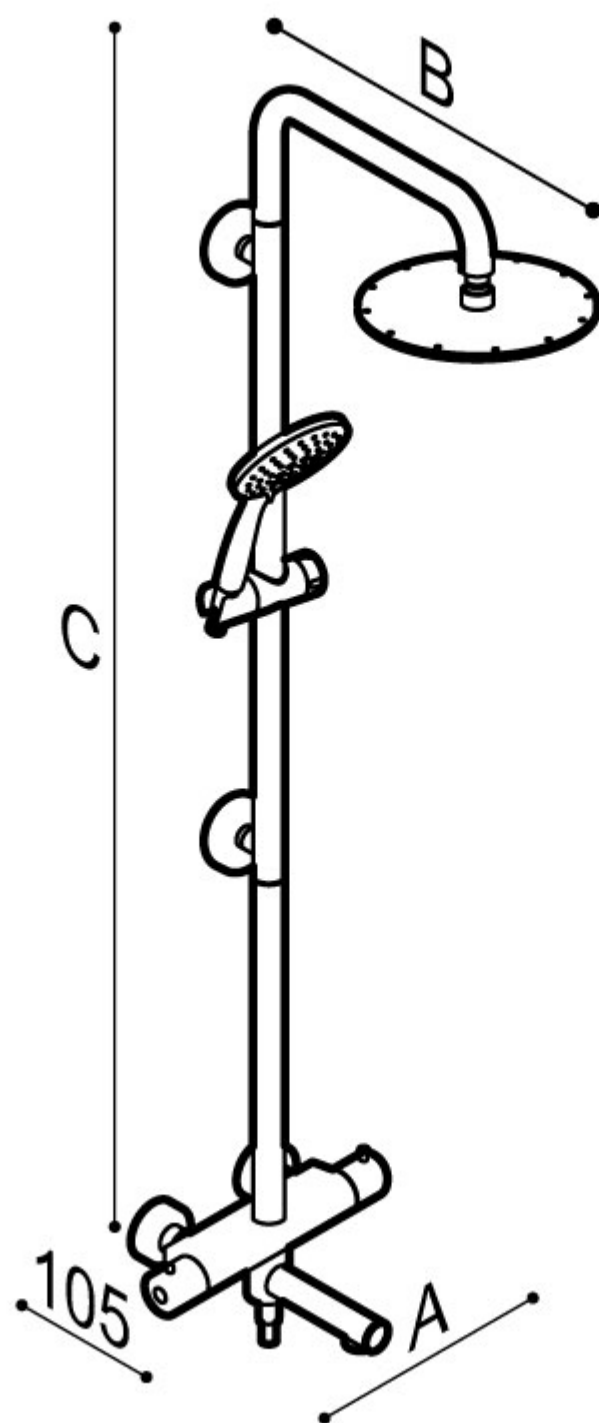
Colonne de douche sécurité. Fabriqué en acier inoxydable 304, Ø 32 mm avec système «Double Water Inlet». Capacité de charge 150 kg. Équipé d'une pomme de douche pivotante en acier inoxydable, d'une douchette à 3 jets et d'un flexible anti-torsion. Complet avec robinet thermostatique. Idéal pour une utilisation dans les zones de douche.

La poignée à double paroi garantit que la colonne a une double fonction.

- Convient pour un poids utilisateur à 150 kg
- Dimensions : AxBxC 303x548x1336 (05)
303x553x1336 (03)
- Disponible en : RVS satin N1
polished N2



COLONNE DE DOUCHE SOLO SAFE



Artn°	AxBxC (mm)	Poids	Charge
With stainless steel shower head - ø 240 mm.			
H51GLS05xx	303x548x1336	150x650	8.3
With ABS shower head - ø 250 mm.			
H51GLS03xx	303x553x1336	150x650	8.3



COLONNE DE DOUCHE SOLO SAFE



Dans la colonne de douche pour baignoire - H51GLS05 / 03 H51GLL (R) 05 H51GLL (R) 03 le débit d'eau est contrôlé par un bouton rotatif, soit vous choisissez la pomme de douche, soit vous remplissez la baignoire.

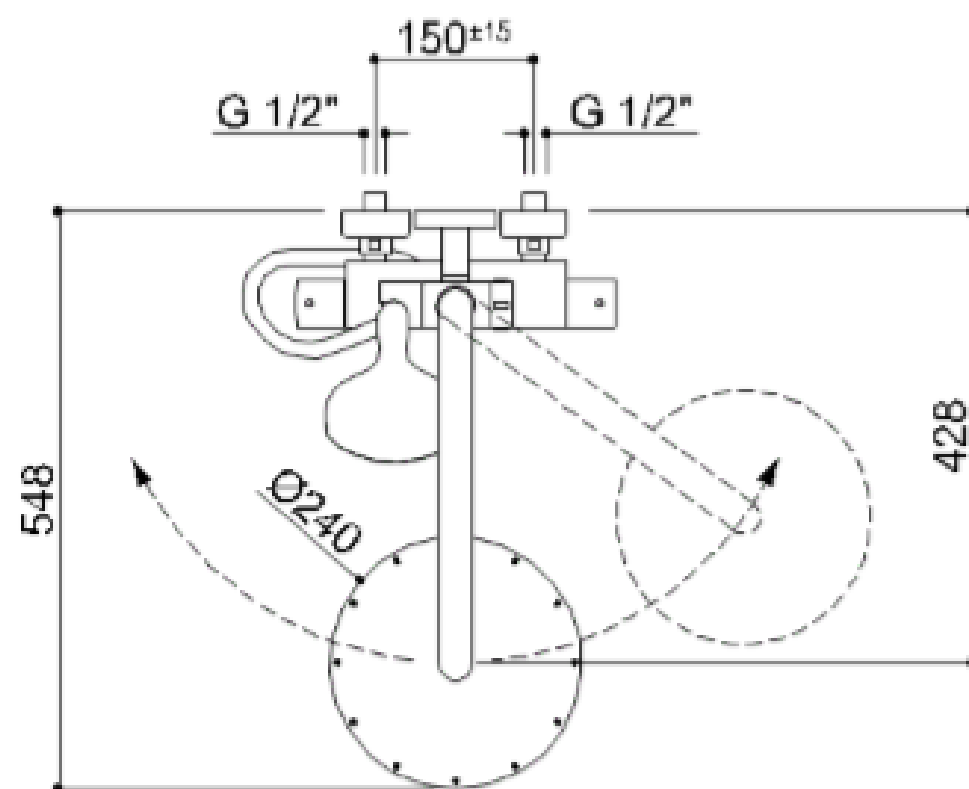
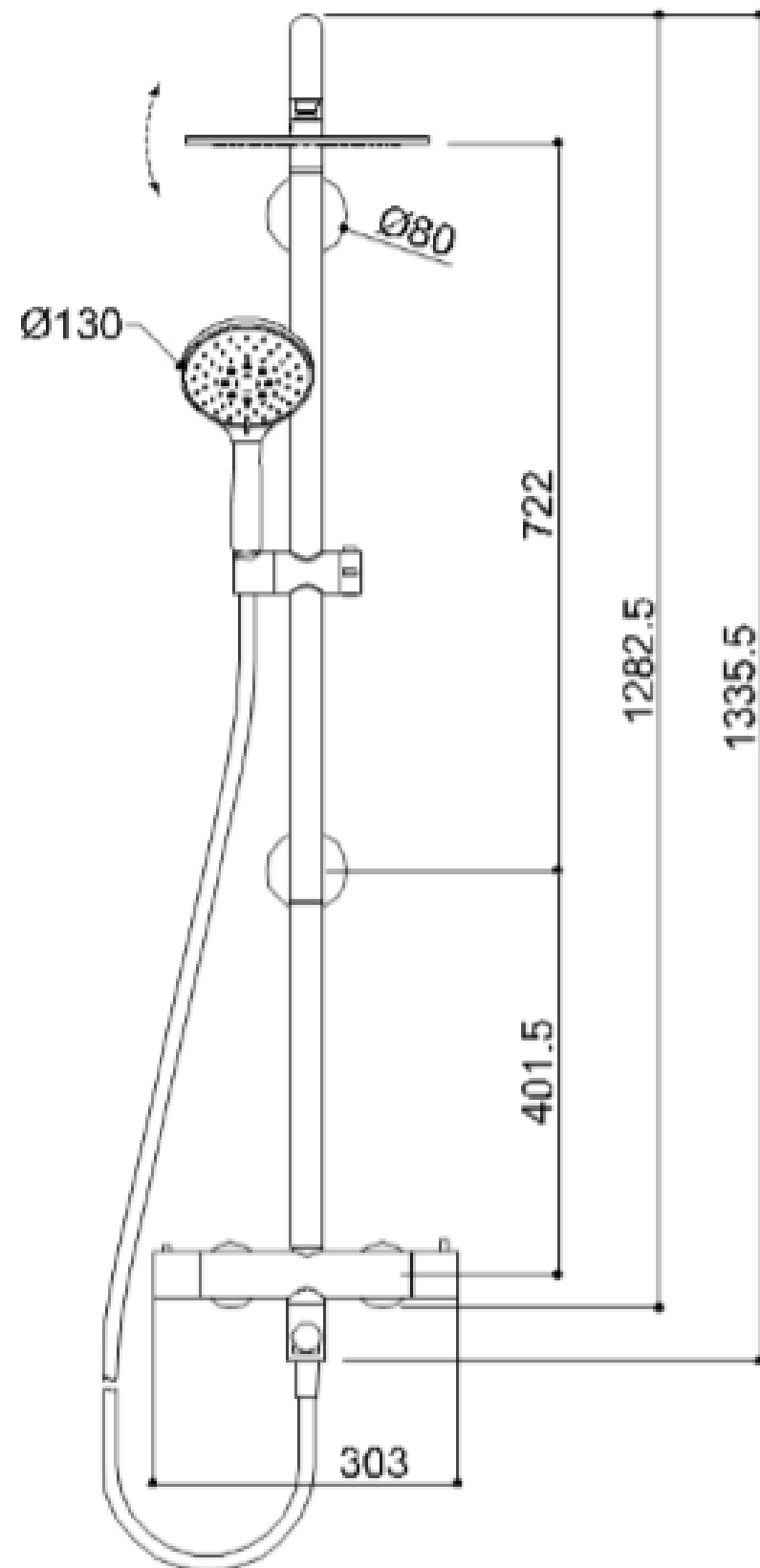
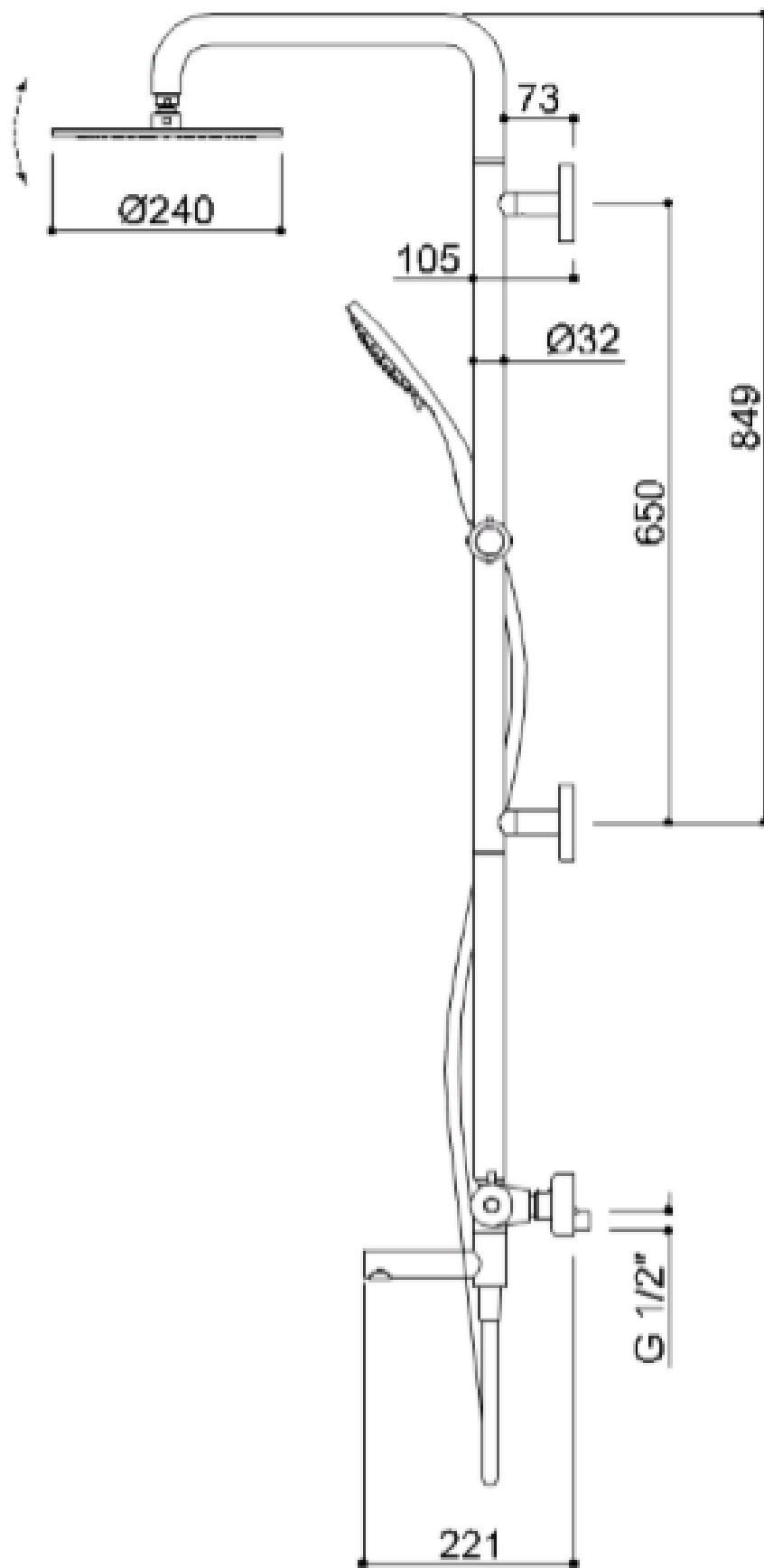
Le robinet thermostatique assure une température de consigne constante.

De cette façon, vous l'empêchez de monter accidentellement au-dessus de 38 ° C.





COLONNE DE DOUCHE SOLO SAFE





Hakoma
sanitair